

## Solárne zostavy

obj. kód	názov	Cena v Skk		CENA €	
		bez DPH	s DPH	bez DPH	s DPH
3023041	KAIROS COMPACT CF-1 200/2 TR	76 109,-	90 570,-	2 526,37	3 006,38
3023042	KAIROS COMPACT CF-1 200/2 TT	72 335,-	86 079,-	2 401,08	2 857,29
3023045	KAIROS COMPACT CF-1 300/2 TR	78 307,-	93 185,-	2 599,30	3 093,17
3023046	KAIROS COMPACT CF-1 300/2 TT	74 532,-	88 693,-	2 474,01	2 944,07
3023091	KAIROS COMPACT CF-1 300/3 TR	95 996,-	114 235,-	3 186,48	3 791,91
3023092	KAIROS COMPACT CF-1 300/3 TT	90 137,-	107 263,-	2 992,00	3 560,48
3023043	KAIROS COMPACT CF-2 200/2 TR	79 490,-	94 593,-	2 638,57	3 139,90
3023044	KAIROS COMPACT CF-2 200/2 TT	75 715,-	90 101,-	2 513,28	2 990,80
3023047	KAIROS COMPACT CF-2 300/2 TR	82 363,-	98 012,-	2 733,94	3 253,39
3023048	KAIROS COMPACT CF-2 300/2 TT	78 588,-	93 520,-	2 608,65	3 104,29
3023093	KAIROS COMPACT CF-2 300/3 TR	100 052,-	119 062,-	3 321,12	3 952,13
3023094	KAIROS COMPACT CF-2 300/3 TT	94 193,-	112 090,-	3 126,64	3 720,70
3023053	KAIROS PREMIUM CF-1 200/2 TR	75 039,-	89 296,-	2 490,84	2 964,10
3023054	KAIROS PREMIUM CF-1 200/2 TT	71 265,-	84 805,-	2 365,55	2 815,00
3023057	KAIROS PREMIUM CF-1 300/2 TR	77 236,-	91 911,-	2 563,77	3 050,89
3023058	KAIROS PREMIUM CF-1 300/2 TT	73 462,-	87 419,-	2 438,48	2 901,79
3023106	KAIROS PREMIUM CF-1 300/3 TR	94 926,-	112 961,-	3 150,95	3 749,63
3023107	KAIROS PREMIUM CF-1 300/3 TT	89 067,-	105 989,-	2 956,47	3 518,20
3023065	KAIROS PREMIUM CF-2 200/2 TR	79 152,-	94 190,-	2 627,35	3 126,55
3023066	KAIROS PREMIUM CF-2 200/2 TT	75 377,-	89 699,-	2 502,06	2 977,45
3023067	KAIROS PREMIUM CF-2 300/2 TR	82 025,-	97 609,-	2 722,72	3 240,04
3023068	KAIROS PREMIUM CF-2 300/2 TT	78 250,-	93 118,-	2 597,43	3 090,94
3023069	KAIROS PREMIUM CF-2 300/3 TR	99 714,-	118 660,-	3 309,90	3 938,78
3023070	KAIROS PREMIUM CF-2 300/3 TT	93 855,-	111 688,-	3 115,42	3 707,35

### Vysvetlenie pomenovania zostáv:

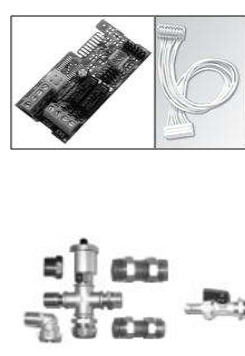
Napr:	KAIROS COMPACT CF-2 300/2 TT
KAIROS	Solárny kolektor KAIROS 2.0 (s Key Mark certifikátom, ICIM, skúšané v ENEA)
COMPACT	Možnosť integrovania do akéhokoľvek už existujúceho systému vykurovania (spojenie s kotlom)
CF 2	Zásobník s dvoma výmenníkmi BS1S
300	Objem zásobníka
2	Počet kolektorov
TT	Inštalácia kolektorov na šikmú strechu

### alebo

Napr.	KAIROS PREMIUM CF-1 300/3 TR (s Key Mark certifikátom, ICIM, skúšané v ENEA)
KAIROS	Solárny kolektor KAIROS (s Key Mark certifikátom)
PREMIUM	Sada obsahuje riadiacu dosku pre zabudovanie do kondenzačných kotlov typovej rady GENUS PREMIUM SYSTEM
CF 1	Zásobník s dvoma výmenníkmi BS2S
300	Objem zásobníka
3	Počet kolektorov
TR	Inštalácia kolektorov na zem alebo rovnú strechu

### Sada obsahuje:

- KAIROS CF 2.0 - solárny panel (s Key Mark certifikátom, ICIM, skúšané v ENEA)
- konštrukciu pre inštaláciu kolektorov (inštaláčne profily+šróbi+podložky)
- sada hydraulických prípojení kolektorov (tvarovky+zátky+kolená+odvzdušňovací ventil na kolektor)
- zásobník BS1S (pre CF 1) alebo BS2S (pre CF 2) + nastaviteľné nožičky
- solárna riadiaca jednotka ELIOS 25 (pre sadu COMPACT) 19 predefinovaných inštalácií sady+2xPT snímač+jímka, alebo CLIP-IN (pre sadu PREMIUM)
- čerpadlová zostava základný modul 15-40 s reguláciou prietoku+vlnovec na exp.nádobu+teplomer+manometer+vypúšťací/napúšťací ventil+uz.ventil
- prietokový odvzdušňovací modul+pripojenie+aut.odvzdušňovací ventil+uzatvárací ventil+teplomer
- bezpečnostný ventil 6 bar R1/2"
- expanzná nádrž SOLAR PLUS 18 L 3/4"-nerez 1,5 bar , alebo 25 L
- termostatický zmiešavací ventil (len pre sadu PREMIUM)



PLOCHÉ SOLÁRNE KOLEKTORY					
3020008	KAIROS CF 2.0 - pre domácnosť (plocha 2m <sup>2</sup> )	12 990,-	15 458,-	431,20	513,13
3020004	KAIROS SYS 2.5 - pre priemysel (plocha 2,5m <sup>2</sup> )	15 647,-	18 620,-	519,40	618,09
SOLÁRNE ZÁSOBNÍKY					
3070051	BS1S 150 l - zásobník s jedným výmenníkom	18 482,-	21 993,-	613,48	730,04
3070052	BS1S 200 l - zásobník s jedným výmenníkom	21 198,-	25 225,-	703,64	837,33
3070053	BS1S 300 l - zásobník s jedným výmenníkom	23 501,-	27 966,-	780,08	928,30
3070054	BS1S 400 l - zásobník s jedným výmenníkom	29 878,-	35 555,-	991,76	1180,19
3070055	BS1S 500 l - zásobník s jedným výmenníkom	31 649,-	37 663,-	1050,56	1250,17
3070056	BS2S 200 l - zásobník s dvoma výmenníkmi	24 741,-	29 441,-	821,24	977,28
3070057	BS2S 300 l - zásobník s dvoma výmenníkmi	27 752,-	33 025,-	921,20	1096,23
3070058	BS2S 400 l - zásobník s dvoma výmenníkmi	33 007,-	39 279,-	1095,64	1303,81
3070059	BS2S 500 l - zásobník s dvoma výmenníkmi	35 133,-	41 808,-	1166,20	1387,78
3507032	BAC1S 600 l - veľkoobjemový zásobník s jedným výmenníkom	48 005,-	57 126,-	1593,48	1896,24
3507033	BAC1S 800 l - veľkoobjemový zásobník s jedným výmenníkom	62 531,-	74 412,-	2075,64	2470,01
3507034	BAC1S 1000 l - veľkoobjemový zásobník s jedným výmenníkom	83 788,-	99 707,-	2781,24	3309,68
3507035	BAC2S 600 l - veľkoobjemový zásobník s dvoma výmenníkmi	53 674,-	63 872,-	1781,64	2120,15
3507036	BAC2S 800 l - veľkoobjemový zásobník s dvoma výmenníkmi	67 314,-	80 103,-	2234,40	2658,94
3507037	BAC2S 1000 l - veľkoobjemový zásobník s dvoma výmenníkmi	89 279,-	106 242,-	2963,52	3526,59
3507038	BK1S 600/170 l - kombinovaný zásobník s jedným výmenníkom	51 254,-	60 993,-	1701,34	2024,59
3507039	BK1S 700/200 l - kombinovaný zásobník s jedným výmenníkom	62 001,-	73 781,-	2058,06	2449,09
3507040	BK1S 1000/220 l - kombinovaný zásobník s jedným výmenníkom	69 063,-	82 185,-	2292,47	2728,04
3507041	BK1S 1500/330 l - kombinovaný zásobník s jedným výmenníkom	87 047,-	103 586,-	2889,43	3438,42
3507042	BK1S 750/200 l - kombinovaný zásobník s dvoma výmenníkmi	78 916,-	93 910,-	2619,54	3117,25
3507043	BK1S 1000/220 l - kombinovaný zásobník s dvoma výmenníkmi	88 570,-	105 399,-	2940,00	3498,60
3507044	BK1S 1500/330 l - kombinovaný zásobník s dvoma výmenníkmi	110 085,-	131 001,-	3654,14	4348,43
3507045	BK1S 2000/420 l - kombinovaný zásobník s dvoma výmenníkmi	137 550,-	163 684,-	4565,82	5433,33
SOLÁRNE ZÁSOBNÍKY - VEĽKOOBJEMOVÉ					
3080244	ABODANCE 1500 l - zásobník teplej vody	94 539,-	112 502,-	3138,13	3734,37
3080245	ABODANCE 2000 l - zásobník teplej vody	95 266,-	113 366,-	3162,24	3763,06
3080246	ABODANCE 2500 l - zásobník teplej vody	148 595,-	176 828,-	4932,45	5869,62
3080247	ABODANCE 3000 l - zásobník teplej vody	164 305,-	195 523,-	5453,92	6490,17
3080236	BAI 750 l - veľkoobjemový zásobník s jedným výmenníkom	78 892,-	93 881,-	2618,73	3116,29
3080237	BAI 1000 l - veľkoobjemový zásobník s jedným výmenníkom	88 042,-	104 770,-	2922,47	3477,74
3080238	BAI 1500 l - veľkoobjemový zásobník s jedným výmenníkom	116 016,-	138 059,-	3851,04	4582,73
3080239	BAI 2000 l - veľkoobjemový zásobník s jedným výmenníkom	124 577,-	148 247,-	4135,21	4920,90
3080240	BAI 2500 l - veľkoobjemový zásobník s jedným výmenníkom	180 202,-	214 440,-	5981,61	7118,12
3080241	BAI 3000 l - veľkoobjemový zásobník s jedným výmenníkom	189 644,-	225 677,-	6295,04	7491,10
OVLÁDACIE PRVKY					
3104047	ELIOS 25 - solárna riadiaca jednotka (graf.display+19 programov-možností zapojenia sol. sady)	6 377,-	7 589,-	211,68	251,90
3318348	Solar Clip -In (elektrická doska do kotla + svorkovnica+PTC snímač kole. + NTC snímač zás.)	2 480,-	2 951,-	82,32	97,96
3318250	Solar Clip-In + moto.zmieš.ventil(el.doska+PTC snímač kolektora+NTC snímač zás.spodný)	3 602,-	4 286,-	119,56	142,28
800232	digitálny termostat (kontrola teploty sol.systému+snímač,možnosť zap/vyp el.napájania)	2 917,-	3 471,-	96,82	115,21
HYDRAULICKÉ PRVKY - VENTILY					
12060760	čerpádlová zostava základný modul 15-40 (sol.čerpadlo+vlnovec+pretokomer+spät.klapka ...)	7 027,-	8 362,-	233,24	277,56
12060771	čerpádlová zostava základný modul 15-60	10 623,-	12 641,-	352,61	419,60
12060782	čerpádlová zostava kaskádový modul 15-40	11 024,-	13 119,-	365,93	435,46
12060793	čerpádlová zostava kaskádový modul 15-60	11 141,-	13 258,-	369,82	440,08
12060804	prietokový odvzdušňovací modul	4 251,-	5 059,-	141,12	167,93
12061101	bezpečnostný ventil 6 bar R1/2	531,-	632,-	17,64	20,99
12061057	solárne čerpadlo 15-80	3 036,-	3 613,-	100,77	119,92
HYDRAULICKÉ PRVKY - VENTILY					
3087023	termostatický zmiešavací ventil TV + pripojenia a tesnenia	3 543,-	4 216,-	117,60	139,94
3318290	zmiešavací ventil solárneho okruhu + snímaš kolektoru + vodiče + tesnenia	1 653,-	1 967,-	54,88	65,31
3087085	3-cestný motorický ventil	4 752,-	5 654,-	157,72	187,69
HYDRAULICKÉ PRVKY - TVAROVKY A TRUBKY					
3024017	sada na hydraulické pripojenie 1 kolektora CF 2.0	2 952,-	3 513,-	98,00	116,62
3024018	sada na hydraulické pripojenie ďalšieho kolektora CF 2.0	945,-	1 124,-	31,36	37,32
3024025	sada na hydraulické pripojenie 1 kolektora SYS 2.5	2 167,-	2 579,-	71,93	85,60
3024026	sada na hydraulické pripojenie ďalšieho kolektora SYS 2.5	1 347,-	1 603,-	44,72	53,21
3087014	strešný priechod potrubia z nerezovej ocele	4 057,-	4 827,-	134,65	160,24
HYDRAULICKÉ PRVKY - EXPANZNÁ NÁDOBA					
4448666440	solárna expanzná nádoby 18 l	3 189,-	3 794,-	105,84	125,95
4448666451	solárna expanzná nádoby 25 l	3 189,-	3 794,-	105,84	125,95
12002737	solárna expanzná nádoby 35 l	3 661,-	4 356,-	121,52	144,61
12028860	solárna expanzná nádoby 50 l	5 989,-	7 127,-	198,80	236,57
12078041	solárna expanzná nádoby 80 l	8 823,-	10 500,-	292,88	348,53
HYDRAULICKÉ PRVKY - NEMRZNÚCA ZMES					
800215	nemrznúca kvapalina TYFOCOR L 5 l (koncentrát s dlhou životnosťou, šetrí životné prostredie)	1 181,-	1 405,-	39,20	46,65
KONŠTRUKČNÉ PRVKY					
3024011	konštrukcia na zem/plocha strecha pre inštaláciu 1 kolektora CF 2.0	4 968,-	5 912,-	164,92	196,25

3024012	konštrukcia na zem/plochá strecha pre inštaláciu 2 kolektorov CF 2.0	7 304,-	8 692,-	242,45	288,52
3024013	konštrukcia na zem/plochá strecha pre inštaláciu ďalších 2 kolektorov CF 2.0	6 944,-	8 263,-	230,50	274,29
3024014	konštrukcia na šikmú strechu pre inštaláciu 1 kolektora CF 2.0	2 185,-	2 600,-	72,52	86,30
3024015	konštrukcia na šikmú strechu pre inštaláciu 2 kolektorov CF 2.0	3 366,-	4 005,-	111,72	132,95
3024016	konštrukcia na šikmú strechu pre inštaláciu ďalších 2 kolektorov CF 2.0	3 602,-	4 286,-	119,56	142,28
3024019	konštrukcia na zem/plochá strecha pre inštaláciu 1 kolektora SYS 2.5	5 018,-	5 972,-	166,57	198,22
3024020	konštrukcia na zem/plochá strecha pre inštaláciu 2 kolektorov SYS 2.5	7 446,-	8 861,-	247,16	294,12
3024021	konštrukcia na zem/plochá strecha pre inštaláciu ďalších 2 kolektorov SYS 2.5	7 966,-	9 480,-	264,43	314,67
3024022	konštrukcia na šikmú strechu pre inštaláciu 1 kolektora SYS 2.5	2 245,-	2 672,-	74,54	88,70
3024023	konštrukcia na šikmú strechu pre inštaláciu 2 kolektorov SYS 2.5	3 540,-	4 213,-	117,52	139,84
3024024	konštrukcia na šikmú strechu pre inštaláciu ďalších 2 kolektorov SYS 2.5	4 106,-	4 886,-	136,30	162,20

#### ELEKTRICKÉ PRVKY

935117	3000 W - elektrická sada vykurovacieho telesa pre BS1S 200/300 I	2 126,-	2 530,-	70,56	83,97
935119	6000 W - trojfázová elektrická sada vykurovacieho telesa pre BS1S a BS2S 400/500 I	5 137,-	6 113,-	170,52	202,92
341209	15 kW - trojfázová elektrická sada vykurovacieho telesa pre BAI, ABODANCE 750/1000 I	13 522,-	16 091,-	448,84	534,12
341211	30 kW - trojfázová elektrická sada vykurovacieho telesa pre BAI, ABODANCE 1500/2500/3000 I	13 522,-	16 091,-	448,84	534,12
3104049	PT 1000 teplotné čidlo (-50°C - +110°C) pre úžitkovú vodu (modré)	354,-	422,-	11,76	13,99
3104048	PT 1000 teplotné čidlo (-50°C - +200°C) pre kolektor (sivé)	650,-	773,-	21,56	25,66

#### DOPLNKY PRE INTEGRÁCIU SOLÁRNEJ SADY

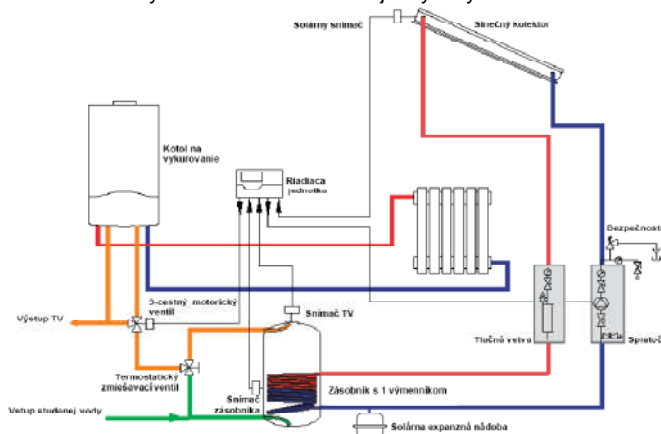
3318337	sada pripojenia kombi-kotla (kotol je ďalej od zásobníka s jedným výmenníkom)+ NTC snímač	3 720,-	4 427,-	123,48	146,94
3318376	sada pripojenia kombi-kotla - nútená solárna cirkulácia (jeden výmenník) (3318290+3318348)	3 858,-	4 591,-	128,07	152,41
3318373	sada pripojenia kombi-kotla - nútená solárna cirkulácia (jeden výmenník)	4 858,-	5 781,-	161,25	191,89
3318441	sada pripojenia kotla typovej rady Genus Premium System, (dva výmenníky)	-	-	-	-
3318377	sada pripojenia kotla len na vykurovanie, (dva výmenníky) (3318348+3318337+3087023)	9 104,-	10 834,-	302,20	359,62

#### NÁRADIE PRE INŠTALÁCIU

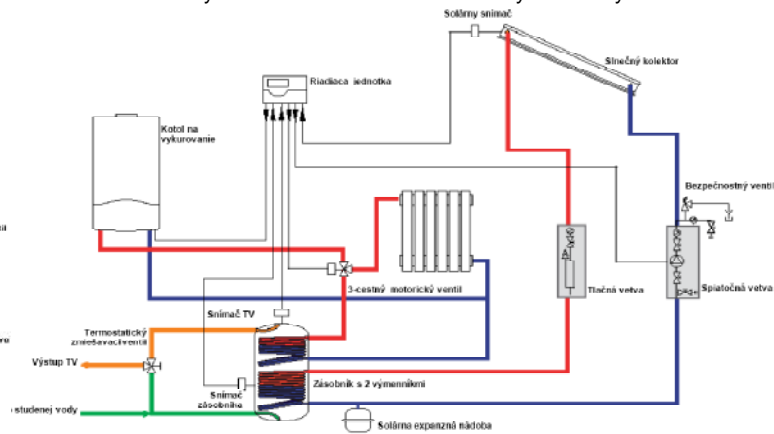
800235	Ručné čerpadlo pre naplnenie systému nemrznúcou zmesou	2 638,-	3 139,-	87,57	104,21
--------	--	---------	---------	-------	--------

### MOŽNOSTI ZAPOJENIA SOLÁRNYCH ZOSTÁV

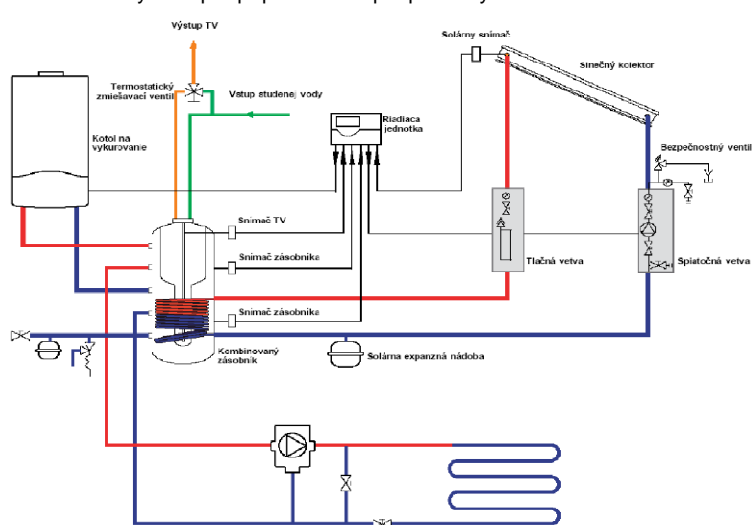
Systém so zásobníkom s jedným výmenníkom



Systém so zásobníkom s dvoma výmenníkmi



Systém pre prípravu TV a podporu vykurovania



**Solárne kolektory ARISTON majú najvyššiu úroveň výkonnosti a vyhoveli požiadavkám Európskej Normy EN 12975. Táto skutočnosť je neustále overovaná prísnyimi skúškami vo výskumnom centre ENEA. Novým solárnym kolektorom KAIROS bol udelený KEY MARK certifikát a certifikát kvality ICIM.**

Výhradný dovozca a distribútor:

**QUADROFLEX**

QUADROFLEX s.ro., Nová Osada 11, 929 01 Dunajská Streda,  
Tel: 031/ 552 86 01, Fax: 031/ 552 77 83, GSM: 0905 693 652  
E-mail: objednavky@quadroflex.sk, quadroflex@quadroflex.sk  
[www.eariston.sk](http://www.eariston.sk)