

## SOLÁRNY SYSTÉM ARISTON CENNÍK

Platný od 1.1.2011 pre konečného spotrebiteľa!

### Solárne zostavy

Náhľad	Obj. kód	Názov	Počet solárnych kolektorov	Objem zásobníka	Počet výmenníkov	Strecha	Cena bez DPH	Cena s DPH
	3023041	KAIROS COMPACT CF-1 200/2 TR	2	200 l	1	rovná	2 526,37	<b>3 031,64</b>
	3023042	KAIROS COMPACT CF-1 200/2 TT	2	200 l	1	šikmá	2 401,08	<b>2 881,30</b>
	3023045	KAIROS COMPACT CF-1 300/2 TR	2	300 l	1	rovná	2 599,30	<b>3 119,16</b>
	3023046	KAIROS COMPACT CF-1 300/2 TT	2	300 l	1	šikmá	2 474,01	<b>2 968,81</b>
	3023091	KAIROS COMPACT CF-1 300/3 TR	3	300 l	1	rovná	3 186,48	<b>3 823,78</b>
	3023092	KAIROS COMPACT CF-1 300/3 TT	3	300 l	1	šikmá	2 992,00	<b>3 590,40</b>
	3023043	KAIROS COMPACT CF-2 200/2 TR	2	200 l	2	rovná	2 638,57	<b>3 166,28</b>
	3023044	KAIROS COMPACT CF-2 200/2 TT	2	200 l	2	šikmá	2 513,28	<b>3 015,94</b>
	3023047	KAIROS COMPACT CF-2 300/2 TR	2	300 l	2	rovná	2 733,94	<b>3 280,73</b>
	3023048	KAIROS COMPACT CF-2 300/2 TT	2	300 l	2	šikmá	2 608,65	<b>3 130,38</b>
	3023093	KAIROS COMPACT CF-2 300/3 TR	3	300 l	2	rovná	3 321,12	<b>3 985,34</b>
	3023094	KAIROS COMPACT CF-2 300/3 TT	3	300 l	2	šikmá	3 126,64	<b>3 751,97</b>
	3023053	KAIROS PREMIUM CF-1 200/2 TR	2	200 l	1	rovná	2 490,84	<b>2 989,01</b>
	3023054	KAIROS PREMIUM CF-1 200/2 TT	2	200 l	1	šikmá	2 365,55	<b>2 838,66</b>
	3023057	KAIROS PREMIUM CF-1 300/2 TR	2	300 l	1	rovná	2 563,77	<b>3 076,52</b>
	3023058	KAIROS PREMIUM CF-1 300/2 TT	2	300 l	1	šikmá	2 438,48	<b>2 926,18</b>
	3023106	KAIROS PREMIUM CF-1 300/3 TR	3	300 l	1	rovná	3 150,95	<b>3 781,14</b>
	3023107	KAIROS PREMIUM CF-1 300/3 TT	3	300 l	1	šikmá	2 956,47	<b>3 547,76</b>
	3023065	KAIROS PREMIUM CF-2 200/2 TR	2	200 l	2	rovná	2 627,35	<b>3 152,82</b>
	3023066	KAIROS PREMIUM CF-2 200/2 TT	2	200 l	2	šikmá	2 502,06	<b>3 002,47</b>
	3023067	KAIROS PREMIUM CF-2 300/2 TR	2	300 l	2	rovná	2 722,72	<b>3 267,26</b>
	3023068	KAIROS PREMIUM CF-2 300/2 TT	2	300 l	2	šikmá	2 597,43	<b>3 116,92</b>
	3023069	KAIROS PREMIUM CF-2 300/3 TR	3	300 l	2	rovná	3 309,90	<b>3 971,88</b>
	3023070	KAIROS PREMIUM CF-2 300/3 TT	3	300 l	2	šikmá	3 115,42	<b>3 738,50</b>

#### Sada obsahuje:

- KAIROS CF 2.0 - solárny panel Key Mark certifikátom, ICIM, skúšané v ENEA)
- konštrukciu pre inštaláciu kolektorov
- sada hydraulických pripojení kolektorov
- zásobník BS1S ( pre CF 1) alebo BS2S (pre CF 2)
- solárna riadiaca jednotka ELIOS 25 (pre sadu COMPACT), alebo CLIP-IN (pre sadu PREMIUM)
- solárna čerpadlová zostava 25-60/AR/
- prietokový odvzdušňovací modul
- bezpečnostný ventil 6 bar R1/2"
- expanzná nádrž SOLAR PLUS 18 L 3/4"-nerez 1,5 bar , alebo 25 L
- termostatický zmiešavací ventil (len pre sadu PREMIUM)



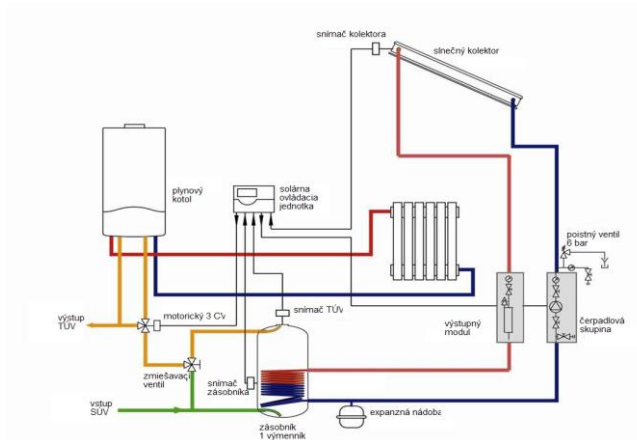
## CENNÍK

Solárnych systémov ARISTON - KOMPONENTY

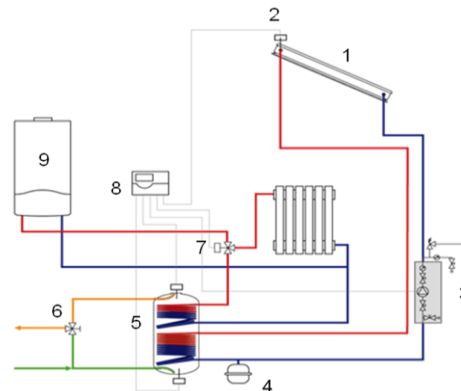
<b>PLOCHÉ SOLÁRNE KOLEKTORY</b>			
3020008	KAIROS CF 2.0 - pre domácnosť	431,20	<b>517,44</b>
3020004	KAIROS SYS 2.5 - pre priemysel	519,40	<b>623,28</b>
<b>SOLÁRNE ZÁSObNÍKY</b>			
3070051	BS1S 150 l - zásobník s jedným výmenníkom	665,77	<b>798,92</b>
3070052	BS1S 200 l - zásobník s jedným výmenníkom	763,62	<b>916,34</b>
3070053	BS1S 300 l - zásobník s jedným výmenníkom	846,57	<b>1 015,88</b>
3070054	BS1S 400 l - zásobník s jedným výmenníkom	1076,30	<b>1 291,56</b>
3070055	BS1S 500 l - zásobník s jedným výmenníkom	1140,11	<b>1 368,13</b>
3070056	BS2S 200 l - zásobník s dvoma výmenníkmi	891,24	<b>1 069,49</b>
3070057	BS2S 300 l - zásobník s dvoma výmenníkmi	999,72	<b>1 199,66</b>
3070058	BS2S 400 l - zásobník s dvoma výmenníkmi	1189,03	<b>1 426,84</b>
3070059	BS2S 500 l - zásobník s dvoma výmenníkmi	1265,60	<b>1 518,72</b>
3507032	BAC1S 600 l - veľkoobjemový zásobník s jedným výmenníkom	1593,48	<b>1 912,18</b>
3507033	BAC1S 800 l - veľkoobjemový zásobník s jedným výmenníkom	2075,64	<b>2 490,77</b>
3507034	BAC1S 1000 l - veľkoobjemový zásobník s jedným výmenníkom	2781,24	<b>3 337,49</b>
3507035	BAC2S 600 l - veľkoobjemový zásobník s dvoma výmenníkmi	1781,64	<b>2 137,97</b>
3507036	BAC2S 800 l - veľkoobjemový zásobník s dvoma výmenníkmi	2234,40	<b>2 681,28</b>
3507037	BAC2S 1000 l - veľkoobjemový zásobník s dvoma výmenníkmi	2963,52	<b>3 556,22</b>
3507038	BK1S 600/170 l - kombinovaný zásobník s jedným výmenníkom	1701,34	<b>2 041,61</b>
3507039	BK1S 700/200 l - kombinovaný zásobník s jedným výmenníkom	2058,06	<b>2 469,67</b>
3507040	BK1S 1000/220 l - kombinovaný zásobník s jedným výmenníkom	2292,47	<b>2 750,96</b>
3507041	BK1S 1500/330 l - kombinovaný zásobník s jedným výmenníkom	2889,43	<b>3 467,32</b>
3507042	BK1S 750/200 l - kombinovaný zásobník s dvoma výmenníkmi	2619,54	<b>3 143,45</b>
3507043	BK1S 1000/220 l - kombinovaný zásobník s dvoma výmenníkmi	2940,00	<b>3 528,00</b>
3507044	BK1S 1500/330 l - kombinovaný zásobník s jedným výmenníkom	3654,14	<b>4 384,97</b>
3507045	BK1S 2000/420 l - kombinovaný zásobník s dvoma výmenníkmi	4565,82	<b>5 478,98</b>
<b>SOLÁRNE ZÁSObNÍKY - VEĽKOObJEMOVÉ</b>			
3080244	ABODANCE 1500 l - zásobník teplej vody	3138,13	<b>3 765,76</b>
3080245	ABODANCE 2000 l - zásobník teplej vody	3162,24	<b>3 794,69</b>
3080246	ABODANCE 2500 l - zásobník teplej vody	4932,45	<b>5 918,94</b>
3080247	ABODANCE 3000 l - zásobník teplej vody	5453,92	<b>6 544,70</b>
3080236	BAI 750 l - veľkoobjemový zásobník s jedným výmenníkom	2618,73	<b>3 142,48</b>
3080237	BAI 1000 l - veľkoobjemový zásobník s jedným výmenníkom	2922,47	<b>3 506,96</b>
3080238	BAI 1500 l - veľkoobjemový zásobník s jedným výmenníkom	3851,04	<b>4 621,25</b>
3080239	BAI 2000 l - veľkoobjemový zásobník s jedným výmenníkom	4135,21	<b>4 962,25</b>
3080240	BAI 2500 l - veľkoobjemový zásobník s jedným výmenníkom	5981,61	<b>7 177,93</b>
3080241	BAI 3000 l - veľkoobjemový zásobník s jedným výmenníkom	6295,04	<b>7 554,05</b>
<b>OVLÁDACIE PRVKY</b>			
3104047	ELIOS 25 - solárna riadiaca jednotka	211,68	<b>254,02</b>
3318348	Solar Clip - In	82,32	<b>98,78</b>
3318250	Solar Clip - In + motorický zmiešavací ventil	119,56	<b>143,47</b>
800232	Digitálny teplomer	96,82	<b>116,18</b>

<b>HYDRAULICKÉ PRVKY - VENTILY</b>			
3024056	Solárna čerpadlová zostava 25-60/AR/	392,00	<b>470,40</b>
12060782	čerpadlová zostava kaskádový modul 15-40	365,93	<b>439,12</b>
12060793	čerpadlová zostava kaskádový modul 15-60	369,82	<b>443,78</b>
12060804	prietokový odvzdušňovací modul	141,12	<b>169,34</b>
12061101	bezpečnostný ventil 6 bar R1/2	17,64	<b>21,17</b>
12061057	solárne čerpadlo 15-80	100,77	<b>120,92</b>
3087023	termostatický zmiešavací ventil TV	117,60	<b>141,12</b>
3318290	termostatický zmiešavací ventil solárneho okruhu	54,88	<b>65,86</b>
3087085	3-cestný motorický ventil	157,72	<b>189,26</b>
<b>HYDRAULICKÉ PRVKY - TVAROVKY A TRUBKY</b>			
3024017	sada na hydraulické pripojenie 1 kolektora CF 2.0	98,00	<b>117,60</b>
3024018	sada na hydraulické pripojenie ďalšieho kolektora CF 2.0	31,36	<b>37,63</b>
3024025	sada na hydraulické pripojenie 1 kolektora SYS 2.5	71,93	<b>86,32</b>
3024026	sada na hydraulické pripojenie ďalšieho kolektora SYS 2.5	44,72	<b>53,66</b>
3087014	strešný priechod potrubia z nerezovej ocele	134,65	<b>161,58</b>
<b>HYDRAULICKÉ PRVKY - EXPANZNÁ NÁDOBA</b>			
4448666440	solárna expanzná nádoby 18 l	105,84	<b>127,01</b>
4448666451	solárna expanzná nádoby 25 l	105,84	<b>127,01</b>
12002737	solárna expanzná nádoby 35 l	121,52	<b>145,82</b>
12028860	solárna expanzná nádoby 50 l	198,80	<b>238,56</b>
12078041	solárna expanzná nádoby 80 l	292,88	<b>351,46</b>
<b>HYDRAULICKÉ PRVKY - NEMRZNÚCA ZMES</b>			
800215	nemrznúca kvapalina TYFOCOR L 5 l	39,20	<b>47,04</b>
<b>KONŠTRUKČNÉ PRVKY</b>			
3024011	Konštrukcia na zem/plochá strecha pre inštaláciu 1 kolektora CF 2.0	164,92	<b>197,90</b>
3024012	Konštrukcia na zem/plochá strecha pre inštaláciu 2 kolektorov CF 2.0	242,45	<b>290,94</b>
3024013	Konštrukcia na zem/plochá strecha pre inštaláciu ďalších 2 kolektorov CF 2.0	230,50	<b>276,60</b>
3024014	Konštrukcia na šikmú strechu pre inštaláciu 1 kolektora CF 2.0	72,52	<b>87,02</b>
3024015	Konštrukcia na šikmú strechu pre inštaláciu 2 kolektorov CF 2.0	111,72	<b>134,06</b>
3024016	Konštrukcia na šikmú strechu pre inštaláciu ďalších 2 kolektorov CF 2.0	119,56	<b>143,47</b>
3024019	Konštrukcia na zem/plochá strecha pre inštaláciu 1 kolektora SYS 2.5	166,57	<b>199,88</b>
3024020	Konštrukcia na zem/plochá strecha pre inštaláciu 2 kolektorov SYS 2.5	247,16	<b>296,59</b>
3024021	Konštrukcia na zem/plochá strecha pre inštaláciu ďalších 2 kolektorov SYS 2.5	264,43	<b>317,32</b>
3024022	Konštrukcia na šikmú strechu pre inštaláciu 1 kolektora SYS 2.5	74,54	<b>89,45</b>
3024023	Konštrukcia na šikmú strechu pre inštaláciu 2 kolektorov SYS 2.5	117,52	<b>141,02</b>
3024024	Konštrukcia na šikmú strechu pre inštaláciu ďalších 2 kolektorov SYS 2.5	136,30	<b>163,56</b>
<b>ELEKTRICKÉ PRVKY</b>			
935117	3000 W - elektrická sada vykurovacieho telesa pre BS1S 200/300 l	70,56	<b>84,67</b>
935119	6000 W - trojfázová elektrická sada vykurovacieho telesa pre BS1S a BS2S 400/500 l	170,52	<b>204,62</b>
341209	15 kW - trojfázová elektrická sada vykurovacieho telesa pre BAI, ABODANCE 750_1000 l	448,84	<b>538,61</b>
341211	30 kW - trojfázová el. sada vykurovacieho telesa pre BAI, ABODANCE 1500_2500_3000 l	448,84	<b>538,61</b>
3104049	PT 1000 teplotné cidlo (-50°C - +110°C) pre úžitkovú vodu	11,76	<b>14,11</b>
3104048	PT 1000 teplotné cidlo (-50°C - +200°C) pre kolektor	21,56	<b>25,87</b>
<b>DOPLNKY PRE INTEGRACIU SOLARNEJ SADY</b>			
3318337	Sada pripojenia kombi-kotla ( s jedným výmenníkom)+ NTC snímač	123,48	<b>148,18</b>
3318376	Sada pripojenia kombi-kotla - nútená cirkulácia (jeden výmenník) (3318290+3318348)	128,07	<b>153,69</b>
3318373	Sada pripojenia kombi-kotla - nútená solárna cirkulácia (jeden výmenník)	161,25	<b>193,50</b>
3318441	Sada pripojenia kotla typovej rady Genus Premium System, (dva výmenníky)		
3318377	Sada pripojenia kotla len na vykurovanie, (dva výmenníky) (3318348+3318337+3087023)	302,20	<b>362,64</b>
<b>NÁRADIE PRE INŠTALÁCIU</b>			
800235	Ručné čerpadlo pre naplnenie systému nemrznúcou zmesou	87,57	<b>105,08</b>

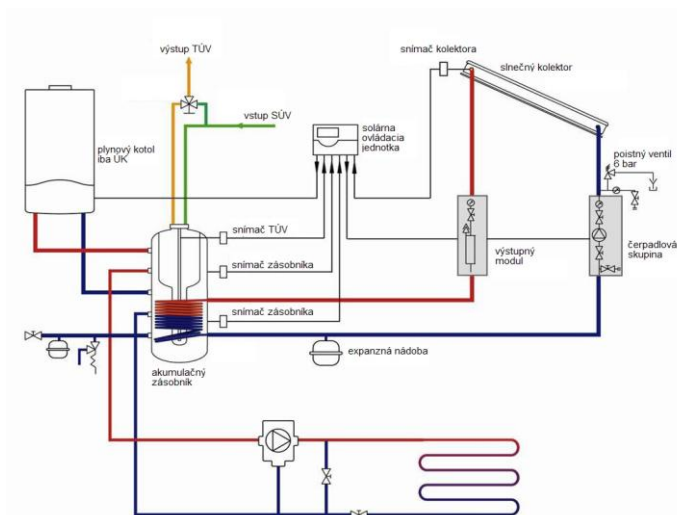
## MOŽNOSTI ZAPOJENIA SOLÁRNYCH ZOSTÁV



### Komponenty systému



1. Solárny kolektor
2. Snímač kolektora
3. Čerpadlová skupina
4. Expanzná nádobka
5. Zásobník
6. Zmiešavací ventil
7. Trojcestný ventil
8. Riadiaca jednotka
9. Plynový kotol



**Solárne kolektory ARISTON majú najvyššiu úroveň výkonnosti a vyhoveli požiadavkám Európskej Normy EN 12975. Táto skutočnosť je neustále overovaná prísnymi skúškami vo výskumnom centre ENEA. Novým solárnym kolektorom KAIROS bol udelený KEY MARK certifikát a certifikát kvality ICIM.**

#### Výhradný dovozca a distribútor:

QUADROFLEX s.ro., Nová Osada 11, 929 01 Dunajská Streda,  
 Tel: 031/ 552 86 01, Fax: 031/ 552 77 83, GSM: 0905 693 652  
 E-mail: objednávky@quadroflex.sk, quadroflex@quadroflex.sk  
[www.eariston.sk](http://www.eariston.sk)