



# QUADROFLEX GF

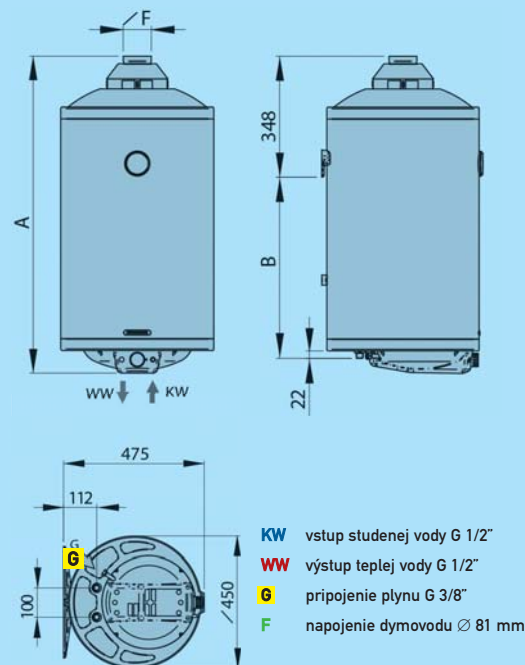
## 50-80-100-120

### NÁSTENNÝ PLYNOVÝ ZÁSOBNÍKOVÝ OHRIEVAČ VODY S ODŤAHOM SPALÍN DO KOMÍNA

Plynové ohrievače QUADROFLEX GF sú určené na zavesenie s odvodom spalín do komína v max. vzdialenosti 3 m od ohrievača. Predstavujú najlacnejšiu verziu plynového zásobníkového zariadenia na ohrev vody. Inštalujú sa v domácnostiach, penziónoch, reštauráciách, kaderníctvach, športových objektoch a pod. Prípojky vody a plynu sa nachádzajú v spodnej zadnej časti ohrievača, čo uľahčuje montáž a nie je narušený celkový design ohrievača. Ohrievače sú s otvorenou spalovacou komorou a prirodzeným odťahom spalín do komína. Trieda spotrebiča B<sub>11BS</sub> kategória II 2H3+.

- SILNÁ VNÚTORNÁ NÁDOBA CHÁNENÁ Špeciálnym SKLOKERAMICKÝM SMALTOM VYPALOVANÝM PRI 850°C
- PLYNOVÝ VENTIL S TROJNÁSObným Istením: PREVÁDZKOVÝ TERMOSTAT, TERMOČLÁNOK NA SNÍMANIE PLAMEŇA, HAVARIJNÝ TERMOSTAT PROTI PREHRATIU.
- TEPLOTNÝ ROZSAH TERMOSTATU 35°C – 70°C
- NEREZOvÝ VYSOKO ÚSPORNÝ HORÁK S 3 RAMPAMI PRE HORENIE
- ROZMERNÁ MAGNÉZIOVÁ ANÓDA (VYMENITELNÁ)
- SPOMALOVAČ ŤAHU SPALÍN
- TEPLOMER
- SPALINOVÁ POISTKA
- SILNÁ VRSTVA POLYURETÁNOVEJ IZOLÁCIE DVOJITEJ HUSTOTY
- POISTNÝ VENTIL (8 BAR) KOMBINOVANÝ SO SPÄTNOU KLAPKOU
- PIEZOELEKTRICKÉ ZAPALOVANIE
- NIE JE POTREBNÉ PRIPOJENIE EL. NAPÄTIA
- MOŽNOSŤ PRESTAVBY NA PB (SÚČASŤ BALENIA)
- VEĽMI ÚSPORNÉ RIEŠENIE OHREvu VODY
- SPĽŇA NAJNÁROČNEJŠIE POŽIADAVKY NA DESING
- JEDNODUCHÁ A PREHLADNÁ OBSLUHA
- VYSOKÁ BEZPEČNOSŤ PREVÁDZKY

| TECHNICKÉ ÚDAJE:  | jednotka           | QF 50GF | QF 80GF | QF 100GF | QF 120GF |
|---|--------------------|---------|---------|----------|----------|
| Objem   | l                  | 50      | 80      | 100      | 120      |
| Menovitý príkon   | kW                 | 4,5     | 6,2     | 6,2      | 6,5      |
| Menovitý výkon  | kW                 | 3,8     | 5,3     | 5,3      | 5,6      |
| Doba ohrevu ( $\Delta t=50^{\circ}\text{C}$ )           | min                | 43      | 55      | 65       | 77       |
| Produkcia teplej vody ( $\Delta t=30^{\circ}\text{C}$ ) | l/min              | 1,8     | 2,5     | 2,5      | 2,7      |
| Množstvo spalín max.                                    | g/s                | 1,96    | 2,75    | 3,22     | 3,31     |
| Teplota spalín  | $^{\circ}\text{C}$ | 308     | 292     | 284      | 275      |
| Max. prevádzková teplota                                | $^{\circ}\text{C}$ | 75      | 75      | 75       | 75       |
| Max. prevádzkový tlak                                   | Mpa                | 0,8     | 0,8     | 0,8      | 0,8      |
| Spotreba plynu ZP                                       | m <sup>3</sup> /h  | 0,5     | 0,65    | 0,65     | 0,7      |
| Spotreba plynu PB                                       | g/h                | 300     | 395     | 395      | 425      |
| Erp energetická trieda                                  |                    | B       | B       | B        | B        |
| Hmotnosť  | kg                 | 27      | 32      | 35       | 40       |
| Rozmery: A  | mm                 | 654     | 939     | 1024     | 1174     |
| Rozmery: B  | mm                 | 261     | 546     | 631      | 781      |
| obj. kód  |                    | 169012  | 169102  | 169173   | 169262   |





# QUADROFLEX GORS

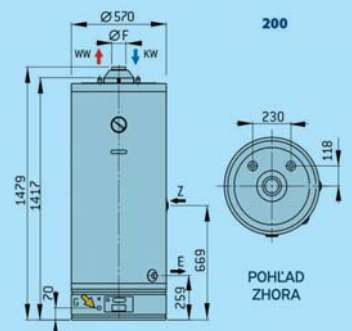
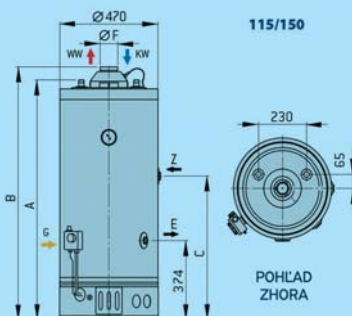
## 120-150-200

### STACIONÁRNY PLYNOVÝ ZÁSOBNÍKOVÝ OHRIEVAČ VODY S ODŤAHOM SPALÍN DO KOMÍNA

Stacionárne plynové zásobníkové ohrievače vody typovej rady QF GORS sú vhodné do domácností, prevádzok, kde je možnosť pripojenia odvodu spalín do komína do max. vzdialenosti 3m od ohrievača. Jedná sa o najobľúbenejší typ zásobníkového plynového ohrievača vody. Jednoduchým konštrukčným riešením sa dosiahla vysoká spoľahlivosť a tým aj veľmi nízke prevádzkové náklady na ohrev vody. Trieda spotrebiča B<sub>11BS</sub>, kategória III 1a2H3+.

- SILNÁ VNÚTORNÁ NÁDOBA ŠPECIÁLNEHO TVARU A OCELE CHRÁNENÁ DVOJVRSŤOVÝM TITÁNOVÝM SMALTOM VYPALOVANÝM PRI 850°C
- PLYNOVÝ VENTIL S TROJNÁSOBNOU OCHRANOU (TERMOSTAT, TERMOČLÁNOK, HAVRIJNÝ TERMOSTAT)
- TEPLOTNÝ ROZSAH TERMOSTATU 35°C – 70°C
- NEREZOVÝ VYSOKO ÚSPORNÝ ETÁŽOVITÝ HORÁK
- ROZMERNÁ MAGNÉZIOVÁ ANÓDA AKO OCHRANA PROTI KORÓZII (JE VYMENITEĽNÁ)
- SPOMAĽOVAČ ŤAHU SPALÍN, ZBERAČ KONDENZÁTŮ
- SPALINOVÝ BEZPEČNOSTNÁ POISTKA (TERMOSTAT)
- SILNÁ VRSTVA POLYURETÁNOVEJ IZOLÁCIE DVOJITEJ HUSTOTY BEZ CFC A HCFC
- PIEZOELEKTRICKÉ ZAPALOVANIE, TEPLOMER
- POISTNÝ VENTIL (8 BAR) KOMBINOVANÝ SO SPÄTNOU KLAPKOU
- SAMOSTATNÉ PRIPOJENIE PRE CIRKULÁCIU + VYPÚŠŤACÍ OTVOR
- NIE JE POTREBNÉ PRIPOJENIE EL. NAPÁŤIA
- MOŽNOSŤ PRESTAVBY NA PB (TRYSKY PB - SÚČASŤ BALENIA)
- MOŽNOSŤ KASKÁDOVÉHO ZAPOJENIA
- SPLŇA NAJNÁROČNEJŠIE POŽIADAVKY NA DESING
- JEDNODUCHÁ A PREHLADNÁ OBSLUHA, VYSOKÁ BEZPEČNOSŤ PREVÁDZKY
- VEĽMI ÚSPORNÉ RIEŠENIE OHREVVU VODY

| TECHNICKÉ ÚDAJE:                | jednotka          | QF 120GORS | QF 150GORS | QF 200GORS |
|---------------------------------|-------------------|------------|------------|------------|
| Objem                           | l                 | 115        | 150        | 200        |
| Menovitý príkon                 | kW                | 6,9        | 7,2        | 7,6        |
| Menovitý výkon                  | kW                | 5,7        | 6,05       | 6,46       |
| Doba ohrevu (Δt=50°C)*          | min               | 72         | 92         | 111        |
| Produkcia teplej vody (Δt=30°C) | l/min             | 2,7        | 2,8        | 3,2        |
| Množstvo spalín max.            | g/s               | 3,36       | 3,8        | 3,76       |
| Teplota spalín                  | °C                | 284        | 242        | 234        |
| Max. prevádzková teplota        | °C                | 75         | 75         | 75         |
| Max. prevádzkový tlak           | Mpa               | 0,8        | 0,8        | 0,8        |
| Spotreba plynu Metán            | m <sup>3</sup> /h | 0,75       | 0,76       | 0,84       |
| Spotreba plynu propán           | g/h               | 445        | 445        | 495        |
| Erp energetická trieda          |                   | B          | B          | B          |
| Hmotnosť                        | kg                | 44         | 54         | 75         |
| Rozmery: A                      | mm                | 1212       | 1511       | v schéme   |
| Rozmery: B                      | mm                | 1274       | 1573       | v schéme   |
| Rozmery: C                      | mm                | 674        | 824        | v schéme   |
| obj. kód                        |                   | 169376     | 169377     | 169378     |



- KW** vstup studenej vody G 3/4"
- WW** výstup teplej vody G 3/4"
- G** pripojenie plynu G1/2"
- F** napojenie dymovodu Ø 81mm
- E** výpustný otvor - G3/4"
- Z** pripojenie cirkulácie - G3/4"

\* Uvedené hodnoty sa vzťahujú na ohrev bez odberu a sú orientačné. závisia od konkrétnych podmienok prevádzky

VÁŠ PREDAJCA: