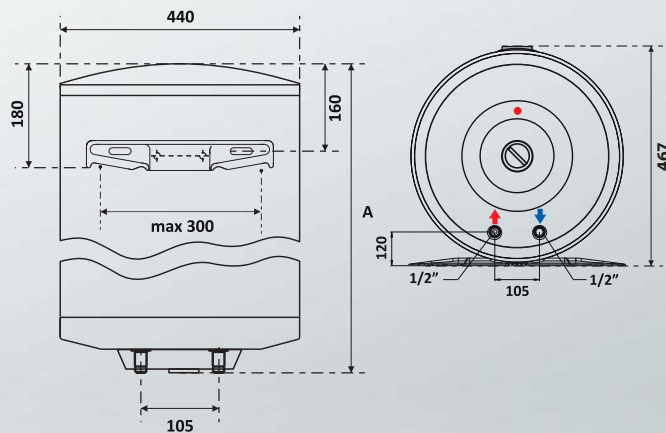


Typ ohrievača		SW 50V	SW 80V	SW 100V	SW 120V
Objem	L	50	82	100	120
Napätie	V	230	230	230	230
Výkon	W	1500	2000	2000	2000
Istenie	A	10	10	10	10
Elektrické krytie	IP	X2	X2	X2	X2
Doba ohrevu $\Delta t=45^{\circ}\text{C}$ (15-60°C)	h,min	1,18	2,08	2,36	3,08
Tepelné straty	(kWh/24h)	0,94	1,25	1,43	1,81
Energetická trieda účinnosti	ERP	C	C	C	C
Max pracovná teplota	°C	75	75	75	75
Max. pracovný tlak	bar	8	8	8	8
V40*	L	86	145	176	218
Hmotnosť	kg	19,50	23,75	25,60	30,80
Rozmery					
Výška	mm	566	790	856	1090
Šírka	mm	440	440	440	440

*V40 množstvo zmiešanej teplej vody na 40°C na výstupe po primiešaní studenej vody



QUADROFLEX

Obchodné zastúpenie pre SR:
 QUADROFLEX s.r.o., Nová osada 11
 929 01 Dunajská Streda,
 objednavky@quadroflex.sk
 031/552 77 83, 0905 693 652
 www.quadroflex.sk

**ELEKTRICKÉ
OHRIEVAČE
VODY**

50-80-100-120



Siwell®

SKUTOČNÝ OBJEM - VIAC TEPLEJ VODY!

Siwell

ELEKTRICKÉ OHRIEVAČE VODY

Ohrievače vody slovenskej značky SIWELL sú spoľahlivým a ekonomickým riešením ohrevu vody. Na rozdiel od bežných ohrievačov, majú ohrievače SIWELL patentovaný systém dopúšťania studenej vody, čo má za následok až o min. 15% viac teplej vody. Studená voda sa pri napúšťaní nepremiešava s už ohriatou vodou v nádrži. Tepelné straty ohrievača výrazne znižuje najnovšia dvojzložková tepelná izolácia s uzavretou štruktúrou, ako aj to, že konzola, na ktorú je ohrievač zavesený na stenu, nemá žiaden kontakt s vnútornou nádržou. Preto nevzniká tepelný most, ktorý spôsobuje odvod tepla z vnútornej nádrže do steny. Týmto patentovým riešením sa ušetrí 16% tepelnej energie. Dokonale hladký sklo-keramický smalt CRYSTALTECH vypaľovaný pri teplote až 850°C, zabezpečuje hygienickú nezávadnosť ohriatej vody a dokonalú ochranu vnútornej nádrže pred koróziou, alebo vodným kameňom či nečistotám prítomným v studenej vode. Masívna anóda hrubá až 2,5cm dokonale chráni vnútornú nádrž po dlhý čas, čím zvyšuje jej životnosť. Pri výrobe ohrievača sú použité výlučne európske komponenty overenej kvality. Ohrievač spĺňa všetky prísne európske normy a požiadavky kvality. Ohrievač je vybavený kompletným príslušenstvom.

« SKUTOČNÝ OBJEM – EŠTE VIAC TEPLEJ VODY

Typové označenie ohrievačov je zároveň aj skutočným objemom nádrže.

« DÁŽDNIKOVÁ TRYSKA VSTUPU STUDENEJ VODY

Patentovaný systém dopúšťania studenej vody spôsobuje min. o 15% viac teplej vody

« VÝSOKÝ VÝKON

Rýchly ohrev je dosiahnutý ohrevným telesom s výkonom 2kW (50L -1,5kW)

« NÍZKE TEPLTNÉ STRATY

Kvalitná izolácia s vysokou hustotou bez CFC a HCFC a konzola bez tepelného mostu znamená úsporu energie až 16%.

« SKLO – KERAMICKÝ SMALT

Hygienická nezávadnosť vody a dokonalá ochrana nádrže proti korózií

« MASÍVNA ANÓDA

Anóda hrubá až 2,5 cm pre maximálnu ochranu vnútornej nádrže

« KOMFORTNÉ OVLÁDANIE

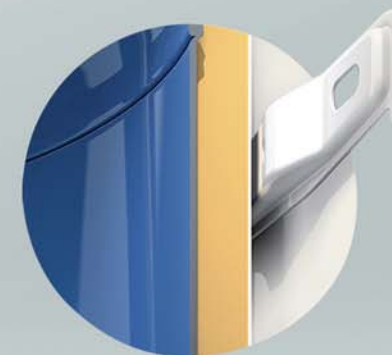
Vonkajšia regulácia teploty otočným gombíkom – možnosť nastavenia ekonomického režimu alebo protimrazovej ochrany

« KOMPLETNÝ OHRIEVAČ VODY

V balení ohrievača nájdete všetko potrebné pre montáž a zapojenie ohrievača (montážna sada, sieťový kábel, poistný ventil so spätnou klapkou)



« Komfortné ovládanie



« Konzola bez tepelného mosta

