

QUADROFLEX

Stacionárne nepriamo ohrievané zásobníky
s výmenníkom vysokého výkonu
vhodné pre tepelné čerpadlá

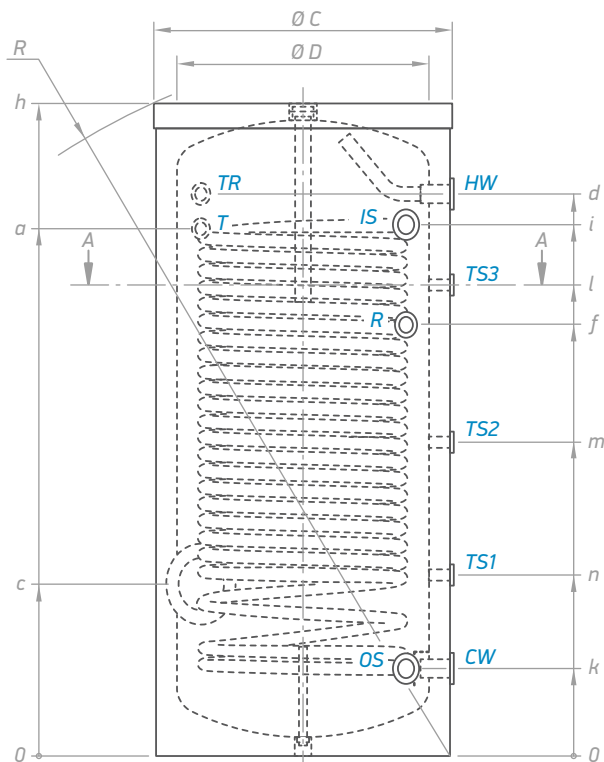


| MODEL | | EV 17S 300 65 | EV 17S 400 75 | EV 23S 500 75 |
|--|----------------|------------------|------------------|------------------|
| Obj. č. | Nº | 301397 | 301398 | 301400 |
| Objem | L | 300 | 400 | 495 |
| Hmotnosť netto | kg | 102 | 128 | 152 |
| Izolácia (pevná PU) | mm | 50 | 50 | 50 |
| Plocha výmenníka tepla S1 | m ² | 2.1 | 2.55 | 3.4 |
| Objem výmenníka tepla S1 | L | 12.6 | 15.5 | 23.3 |
| Výkon výmenníka v nepretržitom režime (max výstup) S1 *60-80 / 70-90°C | kW | 58 / 79 | 72 / 98 | 100 / 135 |
| Nepretržitý prietok TUV pri ΔT 35 ° C (S1) *60-80 / 70-90°C | L/h | 1422 / 1932 | 1776 / 2400 | 2448 / 3306 |
| Maximálne množstvo prípravy vody MIX 45°C (**15-60°C), Prerušený príkon (S1) | L | 302 | 412 | 553 |
| Tepelné straty ΔT 45K | kWh/24h | 1.7 | 2.2 | 2.3 |
| Trieda energetickej účinnosti | B | C | C | |
| Maximálna prevádzková teplota | °C | 95 | 95 | 95 |
| Maximálna prevádzková teplota výmenníka tepla | °C | 110 | 110 | 110 |
| Menovitý tlak | bar | 8 | 8 | 8 |
| Menovitý tlak vo výmenníku tepla | bar | 6 | 6 | 6 |
| Obal sondy | ks | 3 | 3 | 3 |

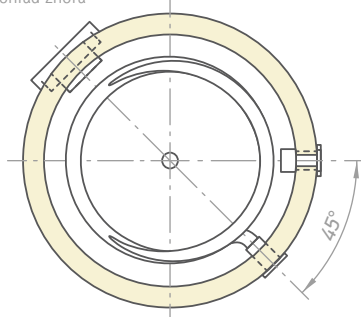
* - výstup - vstupná teplota teplotonosnej tekutiny

** - 15 °C - teplota studenej vody, 60 °C - teplota teplej vody (úžitková voda)

| Rozmery ± 5 mm | | | | |
|----------------|----|------|------|------|
| h | mm | 1420 | 1400 | 1670 |
| c | mm | 371 | 411 | 405 |
| d | mm | 1184 | 1168 | 1447 |
| f | mm | 953 | 960 | 1161 |
| i | mm | 1101 | 1120 | 1378 |
| k | mm | 205 | 225 | 225 |
| l | mm | 1055 | 1059 | 1161 |
| m | mm | 691 | 778 | 680 |
| n | mm | 398 | 448 | 467 |
| R | mm | 1560 | 1590 | 1833 |
| Ø C | mm | 650 | 750 | 750 |
| Ø D | mm | 550 | 650 | 650 |



pohľad zhora



EV 17S 300 65
EV 17S 400 75
EV 23S 500 75

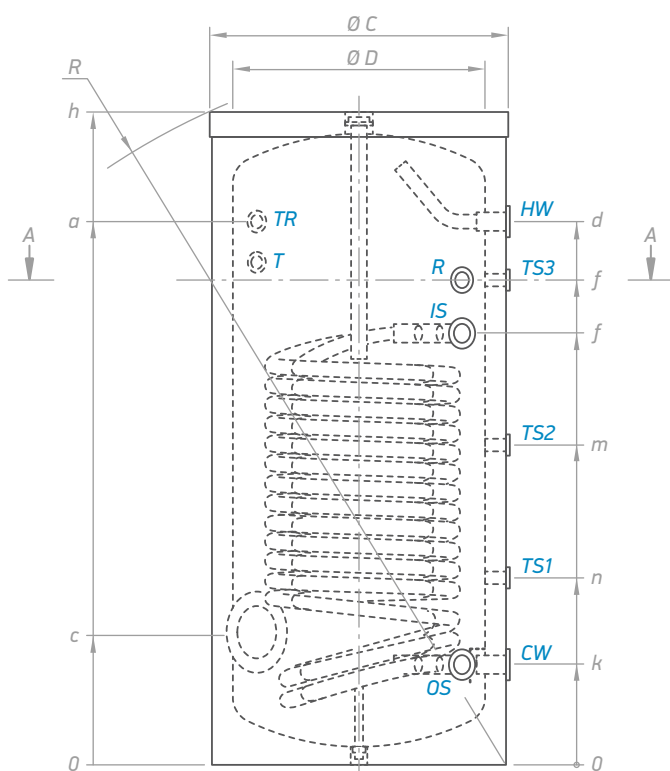
| | | |
|-----|----------------------------|------------|
| CW | - studená vody vstup | G 1" |
| HW | - teplá vody odber | G 1" |
| IS | - výmenník tepla vstup | G 1" |
| OS | - výmenník tepla výstup | G 1" |
| R | - cirkulácia | G ¾" |
| T | - teplomer | Ø 14 x 1.5 |
| TR | - otvor pre termoregulátor | G ½" |
| TS1 | - obal sondy 1 | G ½" |
| TS2 | - obal sondy 2 | G ½" |
| TS3 | - obal sondy 3 | G ½" |

Označenia závitů podľa EN ISO 228-1!

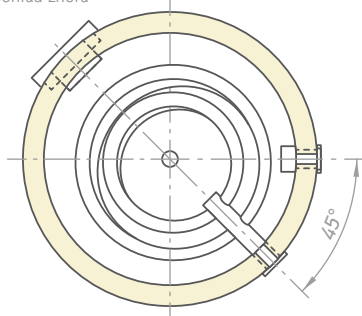
| MODEL | | EV 2x12S 200 60 | EV 2x15S 300 65 | EV 2x23S 500 75 |
|---|----------------|--------------------|--------------------|--------------------|
| Obj.č. | Nº | 302166 | 301401 | 302167 |
| Objem | L | 196 | 285 | 475 |
| Hmotnosť netto | kg | 85 | 112 | 182 |
| Izolácia (tvrdá PU pena) | mm | 50 | 50 | 50 |
| Plocha výmenníka tepla S1 | m ² | 2.1 | 3 | 6 |
| Objem výmenníka tepla S1 | L | 12.5 | 18.3 | 33 |
| Stály výkon výmenníka (max výstup výmenníka) S1 *60-80 / 70-90°C | kW | 51 / 69 | 91 / 123 | 138 / 186 |
| Stály prietok TUV pri ΔT 35°C (S1) *60-80 / 70-90°C | L/h | 1266 / 1704 | 2238 / 3018 | 3390 / 4566 |
| Maximálne množstvo odobratej vody MIX 45 ° C (**15-60°C), Prerušený príkon (S1) | L | 282 | 450 | 750 |
| Tepelné straty ΔT 45K | kWh/24h | 1.4 | 1.7 | 2.3 |
| Trieda energetickej účinnosti | | B | B | C |
| Maximálna prevádzková teplota | °C | 95 | 95 | 95 |
| Maximálna prevádzková teplota výmenníka tepla | °C | 110 | 110 | 110 |
| Menovitý tlak | bar | 8 | 8 | 8 |
| Menovitý tlak vo výmenníku tepla | bar | 6 | 6 | 6 |
| Obal sondy | ks | 3 | 3 | 3 |

* - výstup - vstupná teplota teplotnosnej tekutiny

** - 15 °C - teplota studenej vody, 60 °C - teplota teplej vody (TUV)



pohľad zhora



| Rozmery ±5 mm | | | | |
|---------------|----|------|------|------|
| h | mm | 1202 | 1420 | 1670 |
| a | mm | 996 | 1184 | 1447 |
| c | mm | 264 | 278 | 282 |
| d | mm | 996 | 1184 | 1447 |
| i | mm | 792 | 937 | 1303 |
| k | mm | 202 | 205 | 225 |
| l | mm | 897 | 1055 | 1162 |
| m | mm | 633 | 691 | 864 |
| n | mm | 360 | 398 | 467 |
| R | mm | 1345 | 1560 | 1823 |
| Ø C | mm | 600 | 650 | 750 |
| Ø D | mm | 500 | 550 | 650 |

EV 2x12S 200 60
EV 2x15S 300 65
EV 2x23S 500 75

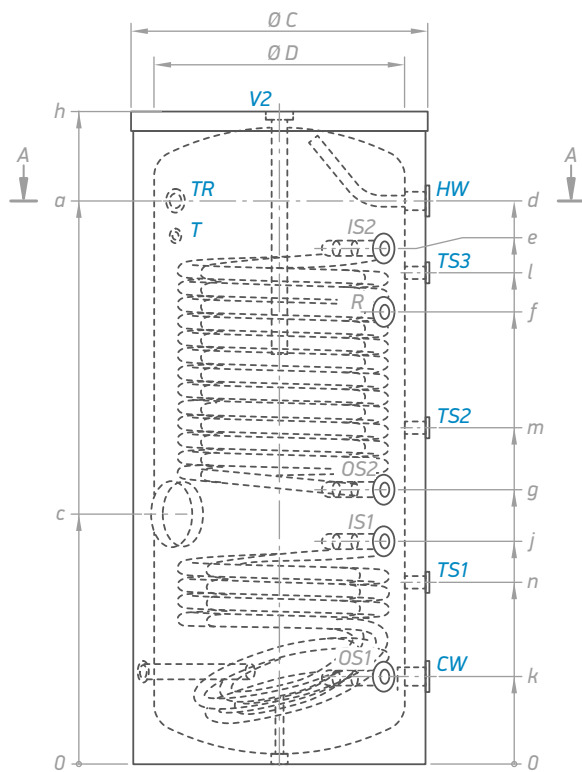
| | | |
|-----|----------------------------|------------|
| CW | - studená voda vstup | G 1" |
| HW | - teplá voda výstup | G 1" |
| IS | - výmenník tepla vstup | G 1" |
| OS | - výmenník tepla výstup | G 1" |
| R | - cirkulácia | G ¾" |
| T | - teplomer | Ø 14 x 1.5 |
| TR | - otvor pre termoregulátor | G ½" |
| TS1 | - obal sondy 1 | G ½" |
| TS2 | - obal sondy 2 | G ½" |
| TS3 | - obal sondy 3 | G ½" |

Označenia závitů podľa EN ISO 228-1!

| MODEL | | EV 2x4/2x9 S2 200 60 | EV 2x5/2x12 S2 300 65 | EV 2x6/2x13 S2 500 75 | EV 2x9/2x17 S2 1000 |
|---|----------------|---------------------------|----------------------------|-----------------------------|------------------------|
| Obj. č. | Nº | 302168 | 302169 | 302170 | 303058 |
| Objem | L | 195 | 283 | 483 | 969 |
| Hmotnosť netto | kg | 85 | 116 | 172 | 314 |
| Izolácia (tvrdá PU pena) | mm | 50 | 50 | 50 | 100 |
| Plocha výmenníka tepla S1/2 | m ² | 0.65 / 1.6 | 1.00 / 2.45 | 1.55 / 3.45 | 2.5 / 4.6 |
| Objem výmenníka tepla S1/2 | L | 4/9.5 | 6/14.7 | 9.3/21 | 14.4 / 27.5 |
| Stály výkon výmenníka (max výstup výmenníka) S1(S2) *60-80 / 70-90°C | kW | 16 / 22 (35 / 48) | 24 / 32 (55 / 74) | 38 / 51 (78 / 105) | |
| Stály prietok TUV pri ΔT 35°C (S1(S2)) *60-80 / 70-90°C | L/h | 402 / 540 (870 / 1182) | 594 / 798 (1344 / 1824) | 936 / 1260 (1908 / 2592) | |
| Max. množstvo odobratej vody MIX 45 ° C (**15-60°C), prerušný príkon (S1(S2)) | L | 282 / (175) | 450 / (282) | 750 / (474) | |
| Tepelné straty ΔT 45K | kWh/24h | 1.4 | 1.7 | 2.3 | 3.4 |
| Trieda energetickej účinnosti | | B | B | C | C |
| Maximálna prevádzková teplota | °C | 95 | 95 | 95 | 95 |
| Maximálna prevádzková teplota výmenníka tepla | °C | 110 | 110 | 110 | 110 |
| Menovitý tlak | bar | 8 | 8 | 8 | 8 |
| Menovitý tlak vo výmenníku tepla | bar | 6 | 6 | 6 | 6 |
| Obal sondy | ks | 2 | 3 | 3 | 3 |

* - výstup - vstupná teplota teplotnosnej tekutiny

** - 15 °C - teplota studenej vody, 60 °C - teplota teplej vody (TUV)



| Rozmery ±5 mm | | | | | |
|---------------|----|------|------|------|------|
| h | mm | 1202 | 1420 | 1670 | 2012 |
| a | mm | 996 | 1184 | 1447 | 1625 |
| c | mm | 483 | 533 | 642 | 734 |
| d | mm | 996 | 1184 | 1447 | 1846 |
| e | mm | 966 | 1150 | 1325 | 1625 |
| f | mm | 817 | 1055 | 1162 | 1374 |
| g | mm | 519 | 574 | 706 | 834 |
| i | mm | 434 | 485 | 572 | 637 |
| j | mm | 202 | 205 | 225 | 337 |
| k | mm | 202 | 205 | 225 | 81 |
| l | mm | 817 | 1055 | 1262 | 1374 |
| m | mm | - | 726 | 864 | 919 |
| n | mm | 360 | 398 | 467 | 470 |
| R | mm | 1345 | 1560 | 1823 | 2100 |
| Ø C | mm | 600 | 650 | 750 | 850 |
| Ø D | mm | 500 | 550 | 650 | 1010 |

EV 2x4/2x9 S2 200 60

EV 2x5/2x12 S2 300 65

EV 2x6/2x13 S2 500 75

EV 2x9/2x17 S2 1000

| | | | |
|-----|----------------------------|------------|------------|
| CW | - studená vody vstup | G 1" | G 1½" B |
| HW | - teplá vody výstup | G 1" | G 1½" B |
| IS1 | - výmenník tepla vstup | G 1" | G 1½" B |
| IS2 | - výmenník tepla vstup | G 1" | G 1½" B |
| OS1 | - výmenník tepla výstup | G 1" | G 1½" B |
| OS2 | - výmenník tepla výstup | G 1" | G 1½" B |
| R | - cirkulácia | G ¾" | G ¾" |
| T | - teplomer | Ø 14 x 1.5 | Ø 14 x 1.5 |
| TR | - otvor pre termoregulátor | G ½" | G ½" |
| TS1 | - obal sondy 1 | G ½" | G ½" |
| TS2 | - obal sondy 2 | G ½" | G ½" |
| TS3 | - obal sondy 3 | G ½" | G ½" |

Označenia závitů podľa EN ISO 228-1!