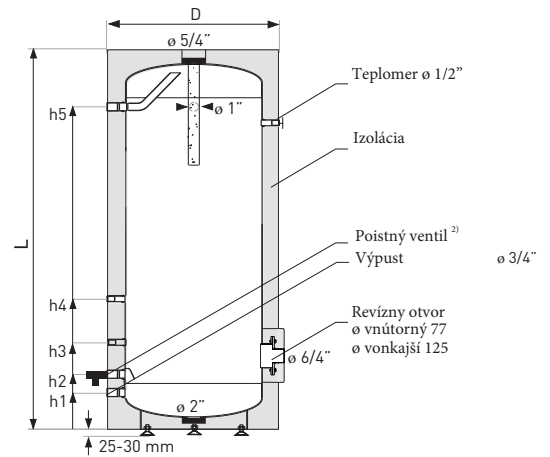


> Zásobníky vertikálne, smaltované, voľne stojace Typ QFAV

Obj. 100-140 l.		QFAV 100	QFAV 120	QFAV 140
Objem	l	108	120	138
Max. prevádzkový tlak v nádrži	MPa	0,6	0,6	0,6
Horčíková anóda	Zátka 5/4" ⁴⁾	25x310	25x310	25x310
h1-Výpust vody - ø 3/4"	mm	90	90	90
h2-Prítok studenej vody - ø 3/4"	mm	165	165	165
h3-Mufňa pod snímač - ø 1/2"	mm	300	300	300
h4-Cirkulácia ø 3/4"	mm	450	450	450
h5-Odtok TUV - ø 3/4"	mm	790	920	1070
L - výška	mm	1025	1125	1280
D - šírka	mm	518	518	518
Čistá hmotnosť	kg	40	45	49

SCHÉMA ZÁSObNÍKA
o obj. 100-140 l.

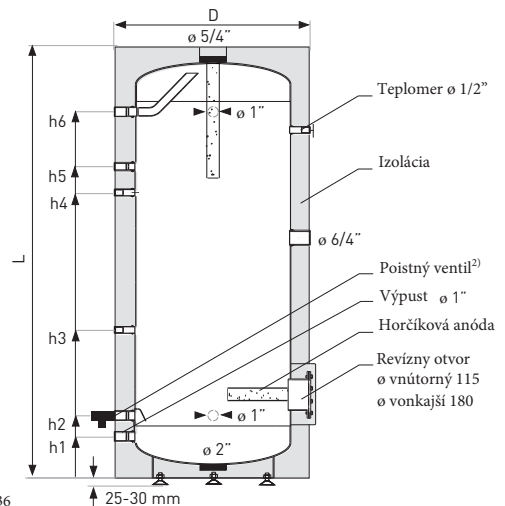


Obr. 35

Typ QFAV

obj. 200-500 l.		QFAV 200	QFAV 300	QFAV 400	QFAV 500
Objem	l	211	275	401	467
Max. prevádzkový tlak v nádrži	MPa	1,0	1,0	1,0	1,0
Magneziová anóda	Zátka horného dna 5/4" ⁴⁾	38x400	38x400	38x400	38x400
	Revízny otvor skrutky M8	mm	-	38x200	38x200
h1-Výpust vody ø 1"	mm	130	130	160	160
h2-Prítok studenej vody - ø 1"	mm	210	210	240	240
h3-Mufňa pod snímač 1 - ø 1/2"	mm	440	440	570	530
h4-Mufňa pod snímač 2 - ø 1/2"	mm	-	820	1100	1210
h5-Cirkulácia - ø 3/4"	mm	680	920	1200	1310
h6-Odtok TUV - ø 3/4"	mm	865	1135	1410	1650
L - výška	mm	1100	1360	1660	1890
D - šírka	mm	670	670	700	700
Čistá hmotnosť	kg	75	95	120	168

SCHÉMA ZÁSObNÍKA
obj. 200-500 l.

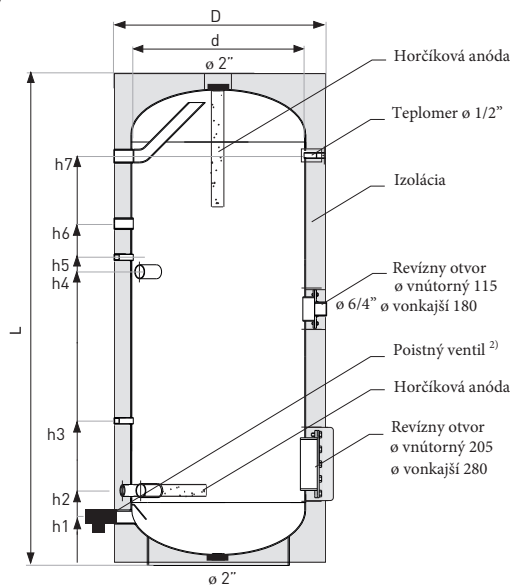


Obr. 36

Typ QFAV

obj. 720-1500 l.		QFAV 720	QFAV 1000	QFAV 1500
Objem	l	705	1019	1442
Max. prevádzkový tlak v nádrži	MPa	1,0	1,0	1,0
Horčíková anóda	Zátka horného dna 2"	mm	38x600	38x600
	Spodná časť zásobníka uzáver 5/4"	mm	38x200	38x400
h1-Prítok studenej vody - ø 6/4"	mm	250	270	270
h2-Mufňa pre dodatočný zdroj - ø 6/4"	mm	360	380	380
h3-Mufňa pod snímač 1 - ø 1/2"	mm	650	600	600
h4-Mufňa pre dodatočný zdroj - ø 6/4"	mm	1270	1105	1750
h5-Mufňa pod snímač 2 - ø 1/2"	mm	1330	1200	1630
h6-Cirkulácia - ø 5/4"	mm	1470	1290	1950
h7-Odtok TUV - ø 6/4"	mm	1750	1570	2250
L - výška	mm	2080	2000	2680
d	mm	700	900	900
D - šírka	mm	855	1055	1055
Čistá hmotnosť	kg	238	320	420

SCHÉMA ZÁSObNÍKA
o obj. 720-1500 l.



Obr. 37

²⁾ nie je zahrnuté v základnej cene

⁴⁾ od 08.1.2013 horčíková anóda uzáverom 5/4". Pred týmto dňom, horčíková anóda uzáver 2"

Smaltované -vertikálne, voľne stojace bez výmenníka TYP QFAV v penovom polystyréne

Katalógové č.	Obj.	Model	Kod EAN
22-204000	200 l	koženka, penový polystyrén	5901224500701
22-304000	300 l	koženka, penový polystyrén	5901224500718

Smaltované -vertikálne, voľne stojace bez výmenníka TYP QFAV v tvrdej polyuretánovej pene

Katalógové č.	Obj.	Model	Kod EAN
22-408000	400 l	koženka, tvrdá polyuretánová pena	5901224501654
22-504000	500 l	koženka, tvrdá polyuretánová pena	5901224500732
22-704000	720 l	koženka, tvrdá polyuretánová pena	5901224511806
34-104000	1000 l	koženka, tvrdá polyuretánová pena	5901224500763
34-154000	1500 l	koženka, tvrdá polyuretánová pena	5901224500787

Smaltované -vertikálne, voľne stojace bez výmenníka TYP QFAV v mäkkej odnímat. polyuret. pene

Katalógové č.	Obj.	Model	Kod EAN
22-704600	720 l	koženka, odnímateľná mäkká polyuretánová pena	5901224515224
34-104600	1000 l	koženka, odnímateľná mäkká polyuretánová pena	5901224514609
34-154600	1500 l	koženka, odnímateľná mäkká polyuretánová pena	5901224516498

Smaltované -vertikálne, voľne stojace bez výmenníka TYP QFAV v penovom polystyréne, plášť z umelej hmoty

Katalógové č.	Obj.	Model	Kod EAN
22-104500	100 l	plášť z umelej hmoty, penový polystyrén	5901224403002
22-124500	120 l	plášť z umelej hmoty, penový polystyrén	5901224403019
22-144500	140 l	plášť z umelej hmoty, penový polystyrén	5901224403026
22-204500	200 l	plášť z umelej hmoty, penový polystyrén	5901224500855
22-304500	300 l	plášť z umelej hmoty, penový polystyrén	5901224500862
22-408400	400 l	plášť z umelej hmoty, penový polystyrén	5901224501708

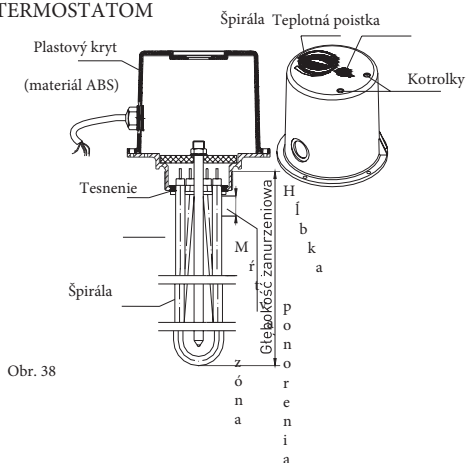
Vyrobené na zákazku

Príslušenstvo k el. špirále s termostatom Elektrické komplety

Katalógové č.	Model
41-020011	Komplet el. GE z grz. 2 kW 230 V - K6/4"
41-030011	Komplet el. GE z grz. 3 kW 230 V - K6/4"
41-045010	Komplet el. GE z grz. 4,5 kW 400 V - K6/4"
41-060010	Komplet el. GE z grz. 6 kW 400 V - K6/4"
41-090010	Komplet el. GE z grz. 9 kW 400 V - K6/4"
41-120010	Komplet el. GE z grz. 12 kW 400 V - K6/4"
41-045015	Komplet el. GE z grz. 4,5 kW 400 V - K6/4" Elektronik
41-060015	Komplet el. GE z grz. 6 kW 400 V - K6/4" Elektronik
41-020001	Komplet el. GE z grz. 2 kW 230 V na korku K5/4"
41-030001	Komplet el. GE z grz. 3 kW 230 V na korku K5/4"

Do ohrievačov značky GALMET odporúčame použitie elektrických súprav s logom GALMET.

SCHÉMA ŠPIRÁLY S TERMOSTATOM



Obr. 38

		GT					
Výkon ohrievača	kW	2	3	4,5	6	9	12
Napätie	V	230	230	400	400	400	400
Rozsah teploty	°C	20-70		25-75			
Dĺžka sondy	mm	370	630	410	480	600	600
Mítnva zóna	mm	55	55	90			

*) Podrobný opis záruky je zahrnutý v záručnom liste
2) nie je zahrnuté v základnej cene