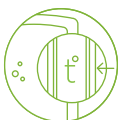


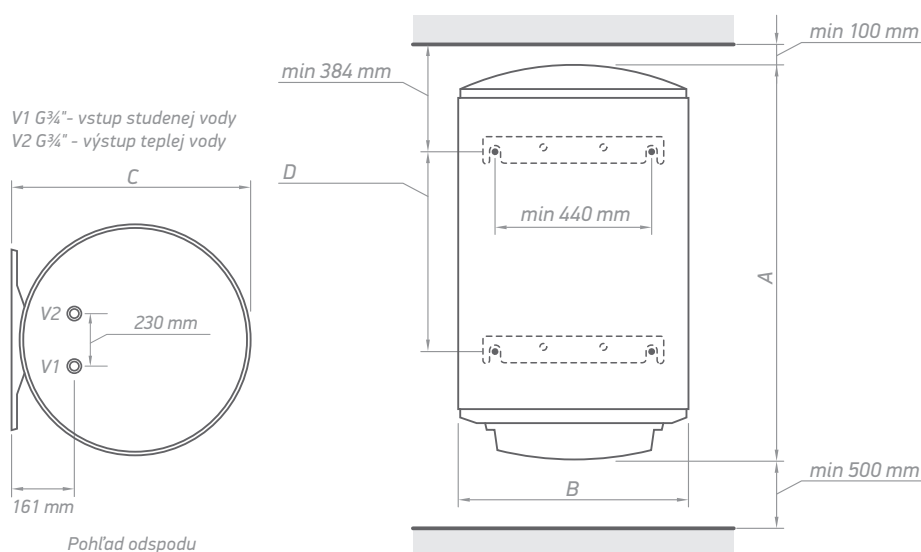
maxeau

| Maxeau Classic



Ohrievače vody série MAXEAU CLASSIC boli navrhnuté v súlade s európskymi bezpečnostnými normami a najprísnejšími požiadavkami na kvalitu. Tieto modely obsahujú patentované, inovatívne riešenia vyvinuté technikmi TESI pre oblasť energetickej účinnosti a účinnosti zariadení navrhnutých tak, aby poskytovali viac teplej vody pre dlhodobú prevádzku.

- Najhrubšia tepelná izolácia v ohrievačoch TESI - 40 mm
- Technológia INSUTECH PLUS pre extrémne nízke tepelné straty - bez tepelného mostu a rovnomerné rozloženie tepelnej izolácie vysokej hustoty, bez CFC a HCFC;
- Špeciálna tryska studenej vody s PISTON efektom pre viac teplej vody
- Ochrana proti zamrznutiu
- Spoľahlivý vysoko kvalitný sklokeramický smalt CrystalTech podľa DIN 4753-3: 2011
- Plazmové zváranie nádrže na vodu pre predĺženú životnosť a vyhovujúce normám CE
- Presná vonkajšia regulácia teploty až do 70 °C



	A [mm, ±5]	B [mm, ±5]	C [mm, ±5]	D [mm, ±5]
GCV 15056 20 D06 R	1083	906	567	500
GCV 20056 20 D06 R	1357	1180	567	800

MODEL		<b>Maxeau 150</b> GCV 15056 20 D06 R	<b>Maxeau 200</b> GCV 20056 20 D06 R
Objem	L	150	200
Priemer	mm	560	560
Menovitý výkon	W	2000	2000
Doba ohrevu $\Delta t$ 45K (15 - 60°C)	h:min	3:55	5:13
Ročná spotreba elektrickej energie (AEC)	kWh	2741	2755
Energetická trieda		C	C
Záťažový profil		L	L
V40	L	210	304
T <sub>max</sub>	°C	70	70
T <sub>out of box</sub>	°C	60	60
MAX40	L	261	358
Tepelné straty	kWh/24h	1.15	1.46
Stupeň elektrického krytia		IP24	IP24
EL. istenie	A	16	16
<b>Rozmery zariadenia</b>			
výška	m	1,083	1,357
šírka	m	0,560	0,560
hĺbka	m	0,567	0,567