

The logo for ModEco, featuring the word 'modEco' in a white, lowercase, sans-serif font. The 'E' is significantly larger and more prominent than the other letters. The logo is set against a solid olive-green background.

Elektrické ohrievače vody najnovšej generácie spĺňajú najvyššie požiadavky na energeticky úsporné spotrebiče žiadané na európskych trhoch. Séria Modeco združuje všetky produktové a technologické inovácie, ktoré ľudia očakávajú od spoločnosti TESI, ako aj špeciálne vyvinutú technológiu INSUTECH PLUS pre rovnomerné rozloženie vysoko účinnej tepelnej izolácie hrubej až 32 mm. Táto technológia, obsahuje tiež unikátne technické riešenie pre odstránenie tepelného mostu medzi vnútornou nádržou ohrievača a zabudovanej univerzálnej konzoly na stenu, čo prináša až 16% poklesu energetických strát.

Séria Modeco ponúka širokú škálu elektrických ohrievačov vody vrátane modelov Modeco Cloud, patriacich do rodiny zariadení TESI s riadením cez internet prostredníctvom mobilnej aplikácie tesyCloud.

Modelová skupina Modeco Cloud je vybavená funkciou ECO SMART na inteligentné riadenie prevádzky spotrebiča pre zníženie prevádzkových nákladov za energiu, čím dosahuje najvyššiu energetickú triedu (B) v kategórii elektrických ohrievačov vody. Vstavané suché keramické ohrevné teleso s až 70% väčšou plochou odvádzania tepla a nízkym tepelným zaťažením pod 3 W / cm<sup>2</sup>, chráni spotrebič pred tvorbou vodného kameňa v oblastiach s veľmi tvrdou a agresívnou vodou. Séria Modeco zahrňuje aj modely so vstavaným, vysoko výkonným výmenníkom tepla (1ks alebo 2ks) s patentovaným TURBOLATOR-om pre až o 26% účinnejšiu výmenu tepla.



TESY

modEco

ECO

8:0

modEco



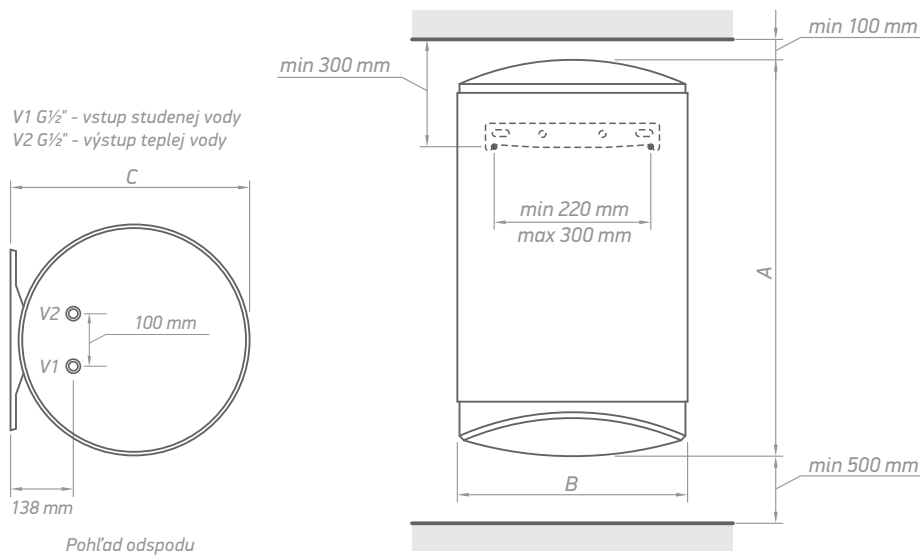
modeco



- LCD
- Touch control
- Cloud
- INSUTECH PLUS
- CERAMIC heating element
- Water circulation
- Water inlet/outlet
- Shield
- PLASMA WELDING
- CRYSTALTECH
- Temperature

Medzi najnovšie prírastky rodiny TESI Cloud spotrebičov s kontrolou cez internet, patria elektrické ohrievače vody Modeco Cloud. Táto škála spotrebičov sa vyznačuje moderným dizajnom a najnovšími technologickými inováciami, ktoré kombinujú rôzne riešenia na úsporu energie a spĺňajú najnáročnejšie bezpečnostné požiadavky. Elektrické ohrievače vody sú ľahko ovládateľné a monitorované odkiaľkoľvek na svete, prostredníctvom mobilnej aplikácie tesyCloud, alebo prostredníctvom internetového prehliadača. Sortiment ponúka elektrické ohrievače vody triedy B s objemom 50 až 150 litrov.

- Jednoduchá a prehľadná aplikácia tesyCloud s najbežnejšími funkciami a sledovaním spotreby energie
- Jednoduché ovládanie a monitorovanie ohrievača v reálnom čase kdekoľvek, kedykoľvek
- Sebaučenie a sebariadenie; režim ECO SMART pre ešte viac komfortu a o 15% menej elektrickej energie potrebnej na ohrev vody
- Dotykový ovládací panel a LCD display s krištálovou vizualizáciou
- Systém pre samodiagnostiku
- Automatická funkcia ANTILEGIONELA pre ochranu proti baktériám
- Špeciálna technológia so vstavaným suchým keramickým ohrevným telesom pre ochranu proti vodnému kameňu a bezhlučnú prevádzku



	A [mm, ±5]	B [mm, ±5]	C [mm, ±5]
GCV 5047 16D C21 ECW	595	470	496
GCV 8047 24D C21 ECW	845	470	496
GCV 10047 24D C21 ECW	985	470	496
GCV 12047 24D C21 ECW	1150	470	496
GCV 15047 24D C21 ECW	1315	470	496

MODEL		Modeco Cloud 50	Modeco Cloud 80	Modeco Cloud 100	Modeco Cloud 120	Modeco Cloud 150
		GCV 5047 16D C21 ECW	GCV 8047 24D C21 ECW	GCV 10047 24D C21 ECW	GCV 12047 24D C21 ECW	GCV 15047 24D C21 ECW
Objem	L	50	82	100	120	143
Priemer	mm	470	470	470	470	470
Menovitý výkon	W	1600	2400	2400	2400	2400
Doba ohrevu Δt 45K (15 - 60°C)	h:min	1:37	1:47	2:10	2:36	3:05
Ročná spotreba elektrickej energie (AEC)	kWh	1204	1103	1238	2500	2483
Energetická trieda		B	B	B	C	C
Záťažový profil		M	M	M	L	L
V40	L	84	142	166	222	261
T <sub>out of box</sub>	°C	70	70	70	70	70
MAX40	L	94	154	192	236	279
Tepelné straty	kWh/24h	0.71	0.94	1.14	1.36	1.55
Stupeň elektrického krytia		IP24	IP24	IP24	IP24	IP24
El. istenie	A	16	16	16	16	16
Rozmery zariadenia						
výška	m	0,595	0,845	0,985	1,15	1,315
šírka	m	0,470	0,470	0,470	0,470	0,470
hĺbka	m	0,496	0,496	0,496	0,496	0,496

\* MAX40- maximálne množstvo teplej vody zmiešanej na 40°C so studenou vodou 10°C (prietok 6 L/min)