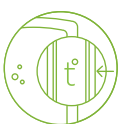


BiLight s výmenníkom veľkej plochy

BiLight

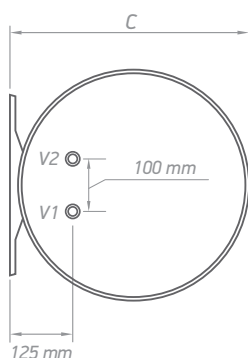


Elektrické ohrievače vody radu BiLight so vstavaným vysokoúčinným výmenníkom tepla s vysokým výkonom výmenníka/ sú šikovým riešením na pripojenie spotrebiča k ústrednému kúreniu, alebo inému podobnému zdroju tepla. Umožňuje využitie alternatívnych zdrojov tepelnej energie, ako sú solárne systémy, kotol na drevné pelety alebo plynové kotly atď. Sortiment ponúka modely s objemom od 80 do 150 litrov.

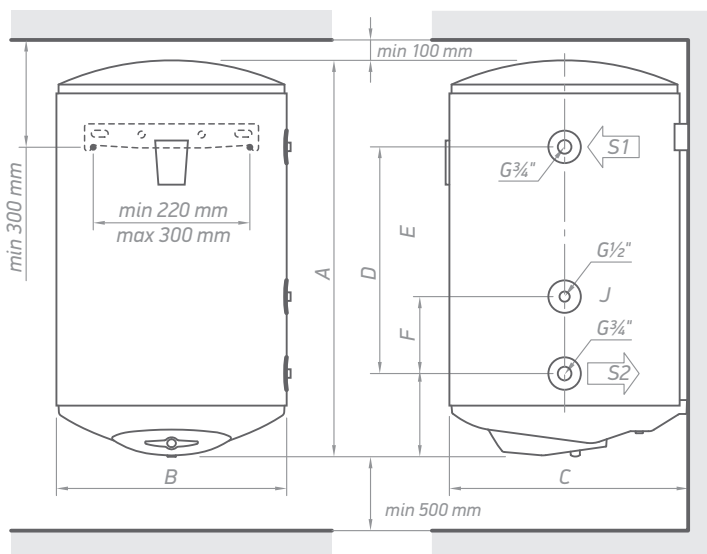
- Zabudovaný vysokoúčinný výmenník tepla s integrovaným TURBULATOR-om je patentovaným riešením pre rýchly ohrev vody pomocou tepelnej energie z alternatívnych zdrojov.
- Jímka termostatu pre prepájovacia sadu
- Špecifická konštrukcia výmenníka, ktorá zvyšuje účinnosť ohrevu celého objemu vody
- PISTON EFFECT pre riadené prúdenie vstupnej studenej vody a zvýšenie množstva teplej vody až o 15%
- INSUTECH - technológia vyvinutá spoločnosťou TESI pre vysoko efektívnu tepelnú izoláciu a extrémne nízke tepelné straty
- Svetelná indikácia BiLight pre jednoduché a rýchle rozpoznanie pracovných režimov

S1 G $\frac{3}{4}$ " - vstupné pripojenie výmenníka
S2 G $\frac{3}{4}$ " - výstupné pripojenie výmenníka
J G $\frac{1}{2}$ " - jímka termostatu

V1 G $\frac{1}{2}$ " - vstup studenej vody
V2 G $\frac{1}{2}$ " - výstup teplej vody



Pohľad odspodu



	A [mm, ±5]	B [mm, ±5]	C [mm, ±5]	D [mm, ±5]	E [mm, ±5]	F [mm, ±5]
GCV6S 8044 20 B11 TSRC	845	440	467	295	239	120
GCV9S 10044 20 B11 TSRC	985	440	467	445	239	120
GCV9S 12044 20 B11 TSRC	1150	440	467	445	239	120
GCV9S 15044 20 B11 TSRC	1315	440	467	445	239	120

MODEL		BiLight S+ 80 GCV6S 8044 20 B11 TSRC	BiLight S+ 100 GCV9S 10044 20 B11 TSRC	BiLight S+ 120 GCV9S 12044 20 B11 TSRC	BiLight S+ 150 GCV9S 15044 20 B11 TSRC
Objem	L	79	96	116	138
Priemer	mm	440	440	440	440
Menovitý výkon	W	2000	2000	2000	2000
Plocha výmenníka	m ²	0,45	0,7	0,7	0,7
Objem výmenníka	L	2,1	3,2	3,2	3,2
Stály výkon výmenníka (max. výstup výmenníka) *60-80°C	kW	13,8	18,5	18,5	18,5
Stály prietok TV pri ΔT 35°C *60-80°C	L/h	329	433	433	433
Doba ohrevu Δt 45K (15 - 60°C)	h:min	0:18	0:18	0:22	0:26
Jímka termostatu		-	x1	x1	x1
Energetická trieda		C	C	C	C
Statické straty S	W	53	64	76	88
Tepelné straty	kWh/24h	1.47	1.61	1.94	2.22
Stupeň elektrického krytia		IP24	IP24	IP24	IP24
EL. istenie	A	16	16	16	16
Rozmery zariadenia					
výška	m	0,845	0,985	1,150	1,315
šírka	m	0,440	0,440	0,440	0,440
hĺbka	m	0,467	0,467	0,467	0,467

* vstupná a výstupná teplota kvapaliny vo výmenníku

** vstupná teplota kvapaliny do výmenníka